

Etiquetadora MS 2



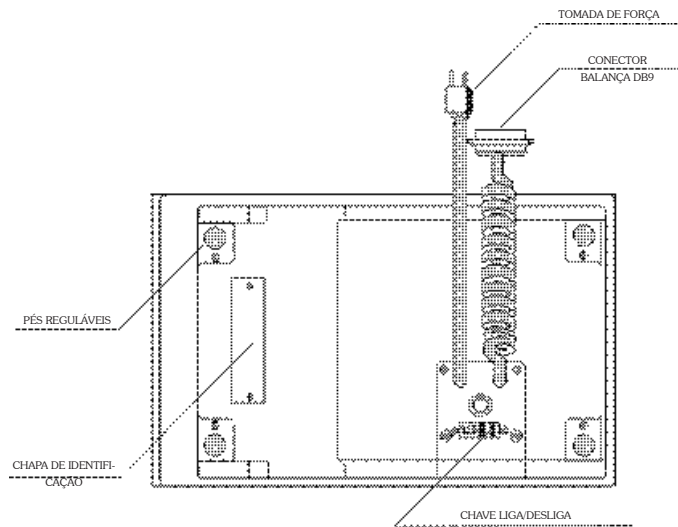
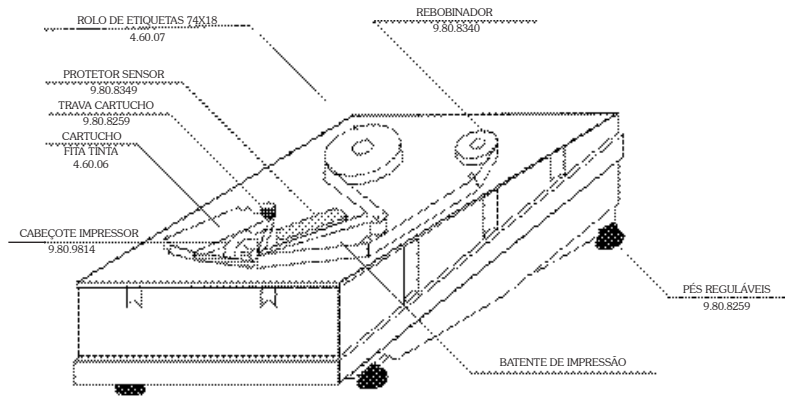
C&E
BALANÇAS

Manual de Instruções
Etiquetadora MS 2- Matricial Serial

Introdução

Os produtos desenvolvidos pela C&F reúnem o que há de mais atual em tecnologia. Este desenvolvimento e um rigoroso controle de qualidade em sua fabricação lhe oferece maior confiabilidade de funcionamento e precisão.

Descrição



Especificações Técnicas

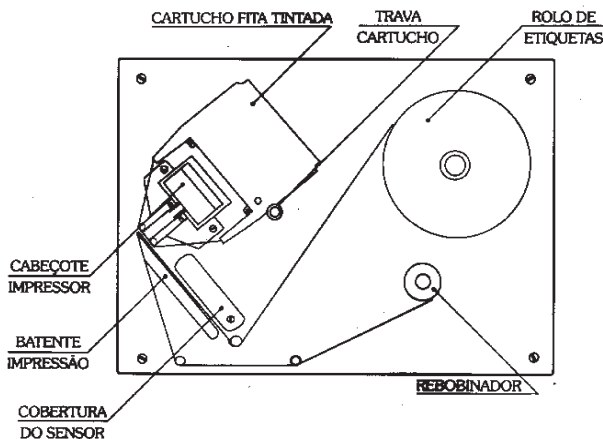
Modelo	Tipo de Impressão	Comunicação	Conector	Fita Impressora	Etiqueta	Dimensões	Consumo	Peso	Alimentação
MS 2	Matricial	Serial RS 232	DB-9 Macho	Padão Burroughs L9000/B800	18x74mm	24x31x14 cm	60 W	4,0 kg Embalada	Chaveada Automática

Instalação

1. Posicione o seletor de voltagem da fonte, localizado na parte inferior da etiquetadora, de acordo com a rede elétrica.
2. Conectar o cabo espiralado do etiquetador no conector da balança.
3. Ligar o etiquetador na rede local.
4. A etiquetadora soltará algumas etiquetas de teste de impressão.
5. Ligar a balança na rede local.

Colocação do rolo (etiquetas)

De acordo com a etiqueta as informações são impressas no modo comprimido ou normal. Este ajuste é feito automaticamente. As etiquetas que podem ser usadas são:

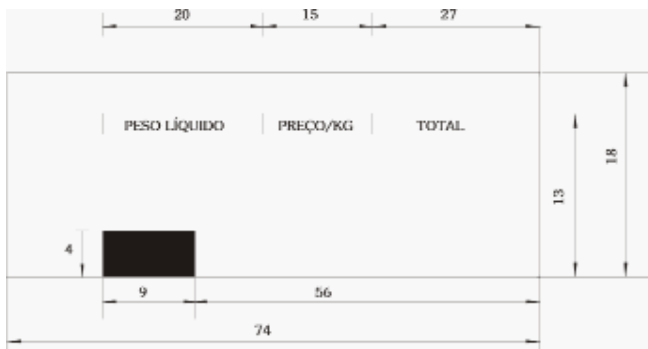


Fazer a fita percorrer o circuito descrito ao lado

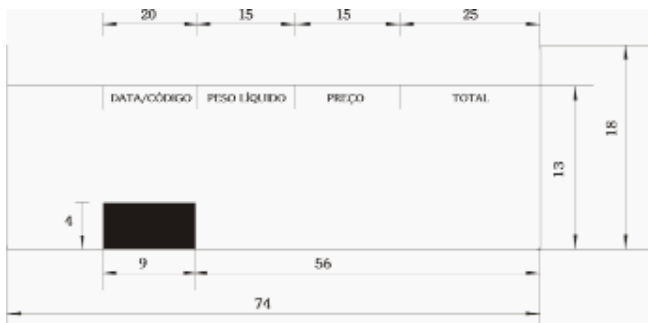
Etiquetas

De acordo com a etiqueta as informações são impressas no modo comprimido ou normal. Este ajuste é feito automaticamente. As etiquetas que podem ser usadas são:

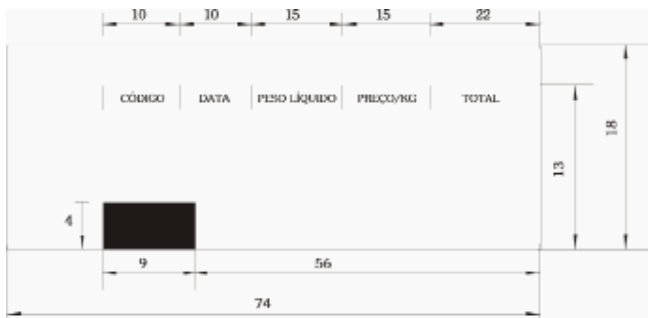
1) ETIQUETA PADRÃO (PESO, PREÇO POR QUILO, TOTAL)



2) ETIQUETA PADRÃO E CÓDIGO OU DATA



3) ETIQUETA PADRÃO COM CÓDIGO E DATA



Pequenas variações nas dimensões da etiqueta são toleráveis.

O ponto preto deve ser necessariamente preto.

Nunca escrever nada na linha do ponto preto.

Medidas em milímetros (mm)

Cuidados

Local

- Posicionar a etiquetadora num local plano sem vibrações;
- Colocá-lo próxima à balança de acordo com o comprimento do cabo;
Evitar tomadas elétricas que tenham no mesmo circuito outros aparelhos.

Limpeza

A fim de manter a etiquetadora numa forma ideal, uma limpeza profunda deve ser efetuada regularmente. Sempre proceder a limpeza com a etiquetadora desligada da força.

Utiliza uma escova macia para a retirada do pó e sujeira. Utilizar pano levemente umedecido para limpeza dos gabinetes.

Nunca utilizar diluentes para a limpeza da etiquetadora, pois estes podem danificar permanentemente os gabinetes e o mecanismo.

Solução de Problemas

Problema	Solução
Imprime lento	Verificar a voltagem da rede
Etiqueta dispara ou não posiciona	Cuidadosamente retira a proteção do sensor e verificar se há sujeira em frente do mesmo; caso haja retirar a mesma com uma escova macia. Nunca mexer no sensor, nem forçar a escova sobre o mesmo de tal forma que o mesmo saia da posição ajustada. Uma vez feita a limpeza recolocar a proteção do sensor.
Não solta etiquetas quando liga	Verificar se a voltagem da rede é a mesma da voltagem selecionada na etiquetadora, e verificar estado do fusível.
Pula uma ou mais etiquetas na impressão	Verificar se o ponto preto da etiqueta está mal impresso. Verificar se há impressão na linha do ponto preto. Etiqueta fora do tamanho especificado.
Não imprime	Verificar conexão com a balança e ligação na rede
Impressão fraca	Trocar cartucho da fita tintada

Persistindo qualquer dos problemas acima, procure Posto de Assistência Técnica Autorizado C&F.

Manutenção

Se forem necessários reparos em sua Etiquetadora, para sua garantia e segurança, procure sempre a Assistência Técnica da C&F ou um representante autorizado.

Garantia

- Comprometemo-nos a reparar ou substituir gratuitamente qualquer peça que apresente defeito de fabricação, a nosso critério, dentro do período de 1 ano, a contar da data de aquisição desta Etiquetadora, constante na nota fiscal de compra.
- A presente garantia é intransferível, valendo apenas para o primeiro comprador, mediante apresentação da Nota Fiscal de compra com indicação de modelo e número de Etiquetadora.
- A presente garantia deve ser entendida como válida para a Etiquetadora no “Posto de Assistência Técnica”, sendo que as despesas de transporte, embalagem e seguro até o posto de Assistência Técnica e/ou locomoção de técnico (ida e volta), correm por conta do comprador.
- Não são cobertos por esta garantia peças danificadas por uso indevido, descuidos, maus tratos, acidentes, em transportes, enchentes, incêndios, raios, etc.
- A C&F se reserva o direito de introduzir modificações que não comprometam o desempenho do produto, sem consulta prévia.

Invalidação da garantia

- A garantia será invalidada quando ocorrer a não observância de qualquer instrução transmitida neste manual.



Balanças C&F
Rua Paulo Franco, 274
São Paulo - SP
CEP: 05305-030