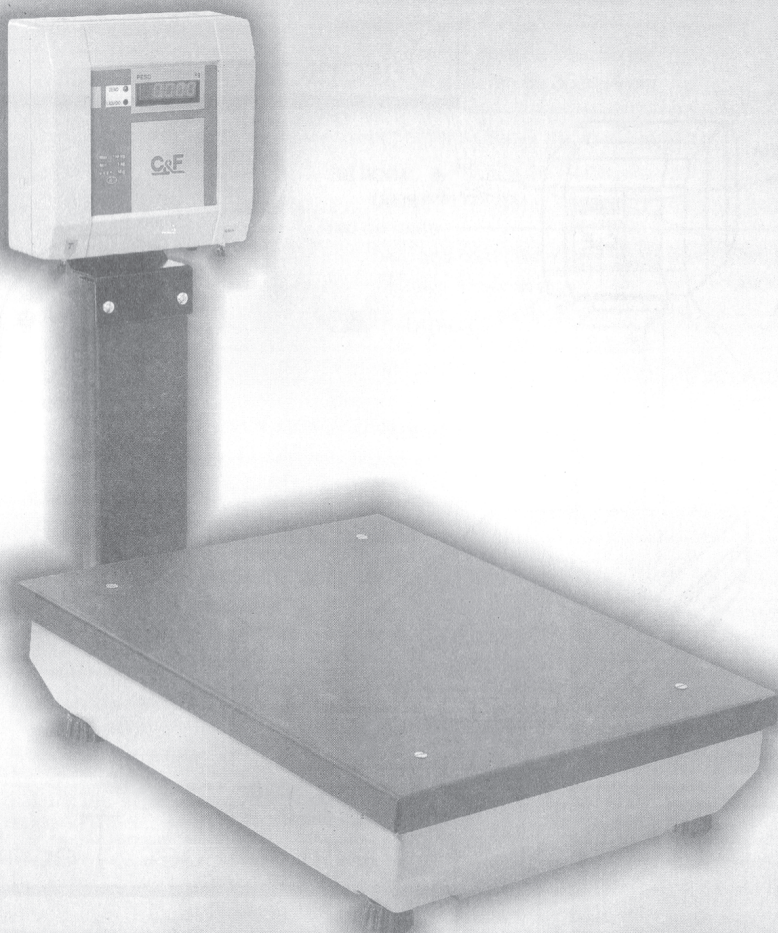


# Balanças C&F Plataformas



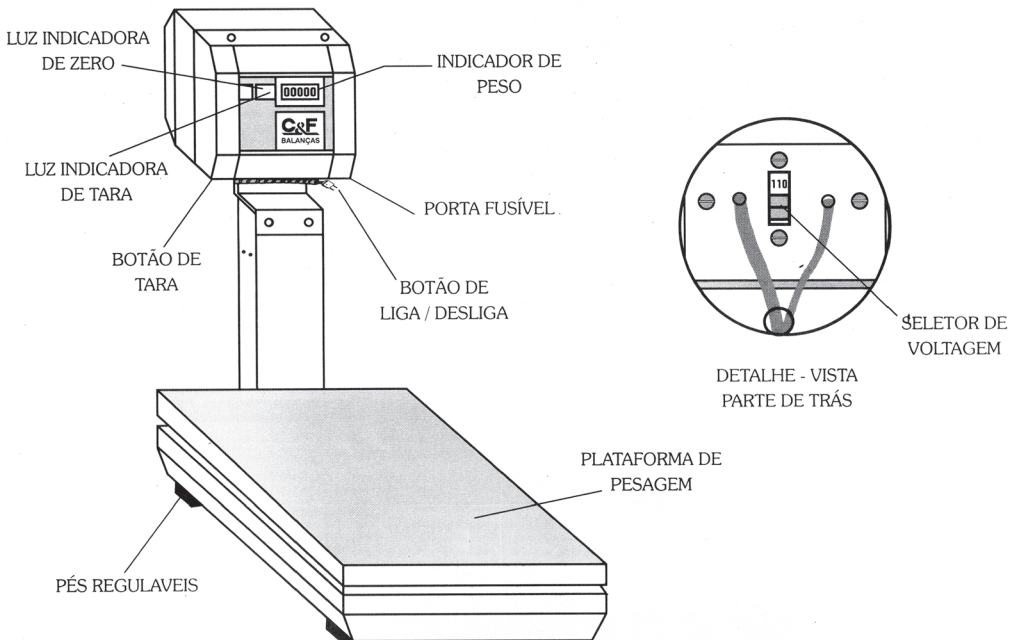
**C&F**

Manual de Instruções  
Balanças Plataforma PL15, PL35, PL75  
PL150 e PL180

## Introdução

Os produtos desenvolvidos pela C&F reúnem o que há de mais atual em tecnologia. Este desenvolvimento e um rigoroso controle de qualidade em sua fabricação lhe oferece maior confiabilidade de funcionamento e precisão.

## Descrição



## Especificações Técnicas

Modelo	Carga Máxima	Divisão	Dimensão em cm			Peso	Consumo	Alimentação
			Indicador	Base com Plataforma	Coluna			
PL15 - 1CA	15 kg	5g	19 x 10 x 18	28 x 35 x 12	30	12	7 W	110 V 220 V
PL35 - 2CA	35 kg	10g	19 x 10 x 18	35 x 44 x 12	30	16		
PL75 - 2CA	75 kg	20g	19 x 10 x 18	35 x 44 x 12	30	16		
PL150 - 2CA	150 kg	50g	19 x 10 x 18	35 x 44 x 12	30	16		
PL180 - 2LA	180 kg	100g	19 x 10 x 18	35 x 44 x 12	90	20		

\* todas balanças com plataforma de aço com pintura em epoxi preto

# Opçionais

## Chave de código de opcionais

	PL	■	■	■	■	■	■
Plataforma	_____						
Capacidade máxima	_____						
	15, 35, 75, 150 ou 180 kg						
Tamanho da plataforma	_____						
	1... plataforma de 28 x 35 cm						
	2... plataforma de 35 x 44 cm						
Tipo de coluna	_____						
	C... coluna baixa de 30 cm (padrão)						
	L... coluna alta de 90 cm						
	O... sem coluna						
Tipo de prato	_____						
	A... aço com pintura em epoxi preto (padrão)						
	I... aço inoxidável						
Comunicação para saída de dados serial	_____						
	S... RS232 para computador						
	M... RS232 para etiquetadora C&F						
Conexão para bateria externa 12 volts DC	_____						
	B... saída para bateria						

exemplo: modelo: PL 15 1 C A

plataforma \_\_\_\_\_

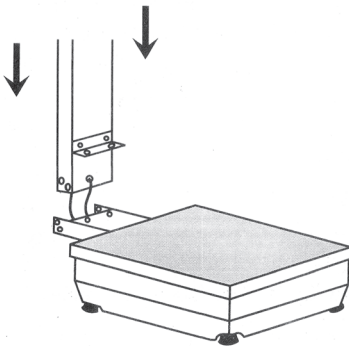
carga máxima da balança \_\_\_\_\_

plataforma de 28 x 35 mm \_\_\_\_\_

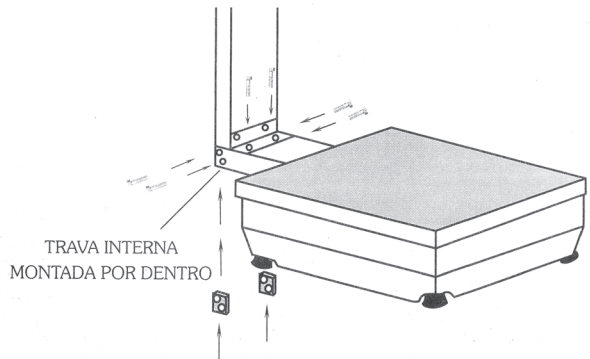
coluna baixa de 30 cm \_\_\_\_\_

prato de aço pintado em epoxi preto \_\_\_\_\_

## Montagem



1 - Encaixe a coluna no suporte

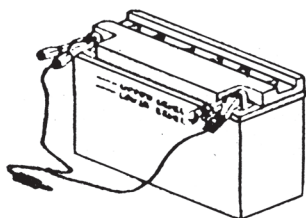


2 - Coloque os 6 parafusos nos locais indicados. Os parafusos da parte lateral da coluna devem ser parafusados na trava interna.

# Instalação

## Na Rede Elétrica

1. Posicione o seletor de voltagem, localizado na parte inferior da balança, de acordo com a rede elétrica local.
2. Ligue o cabo de força na tomada.



## Em bateria 12V - Externa (Opcional)

1. Ligue as garras do cabo nos bornes da bateria 12V DC. (se ligada na polaridade invertida, nada acontecerá).  
 Obs.: Cabo de bateria opcional.
2. Ligue o plug redondo do cabo no conector da balança localizado na lateral da balança.
3. Se a bateria estiver descarregada a balança mostrará a mensagem BAT.

## Bateria Interna - No Break (Opcional)



1. Manter sempre a balança ligada na tomada.
2. Em caso de queda de força a balança permanecerá em funcionamento com autonomia de algumas horas.
3. O recarregamento da bateria interna é feito automaticamente mantendo a balança ligada na tomada.
4. Se a bateria estiver descarregada a balança mostrará a mensagem BAT.

# Operação

## A. Para ligar e ter tara constante

### Tara Fixa

#### Ligar

1. Pressionar a tecla LIGA/DESL. Durante a calibração a balança indicará 88888 (não por peso no prato);
2. Enquanto a balança indica 88888, apertar a tecla TARA. A balança indicará [ ] (não por peso no prato);
3. Aguardar a indicação do ZERO, estando daí a balança pronta para a pesagem.

#### Ligar

1. O peso a ser tarado deve ser colocado sobre o prato, e então a tecla TARA acionada;
2. O peso indicado será líquido, ou seja, descontado o peso tarado;
3. O peso tarado ficará fixo. Para se destarar e fazer a balança voltar ao ZERO, basta retirar os pesos do prato e acionar novamente a tecla TARA.

## B. Para ligar e ter destaragem automática

### Ligar

1. Pressionar a tecla LIGA/DESL. para ligar a balança. O visor indicará **88888** (não colocar peso no prato);
2. Aguardar a indicação do ZERO. A balança está pronta para a pesagem

### Taragem.

1. Colocar o objeto a ser tarado sobre a balança, e acionar a tecla TARA. O peso indicado será líquido;
2. Ao se descarregar o prato (retirar os pesos) a destaragem ocorre automaticamente, ou seja, a balança volta ao ZERO automaticamente.

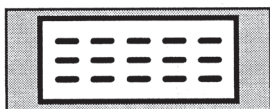
## C. Zero

### Para zerar a balança

Com a balança totalmente descarregada e apresentando uma diferença de até duas divisões de zero.

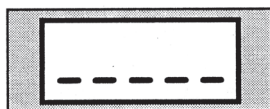
1. Pressione e mantenha pressionada a tecla TARA;
2. Acione momentaneamente a tecla LIGA/DESL.;
3. Solte a tecla TARA. A balança voltará ao ZERO.

## Indicações de erro



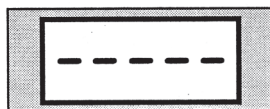
### ◀ Sobrecarga

Carga acima da carga máxima da balança: remova imediatamente o excesso de peso.



### ◀ Negativo

Carga abaixo do ZERO pré-memorizado: verifique se o prato está corretamente colocado ou se existe algo obstruindo seu movimento. Após correção aguarde alguns segundos para auto zeração ou desligue e ligue a balança.



### ◀ Excesso ou falta de peso em ZERO

Verifique se o prato está colocado adequadamente ou se não foi deixada alguma carga sobre o mesmo. Após correção, desligue e ligue a balança.



### ◀ Alimentação insuficiente

É mostrado indicando que a linha de alimentação de força é insuficiente, ou estando a balança ligada em bateria indica que a mesma necessita ser recarregada. Para linha de alimentação de força insuficiente recomendamos que seja feita uma linha de alimentação exclusiva, ou ainda que seja utilizado um estabilizador de voltagem.

Caso qualquer uma das indicações persista, contatar um posto Assistência Técnica C&F.

## **Cuidados na Operação**

Todo o peso deve ser depositado no prato inox. O mau uso na colocação de pesos pode danificar permanentemente o mecanismo interno de pesagem.

## **Limpeza**

Use um pano limpo ligeiramente umedecido com água para limpar a balança. Caso seja necessário, use sabão neutro, apenas nas partes plásticas laterais superiores e inferiores excluindo os painéis e teclados.

Nunca Use: álcool, detergente, solvente, removedor, esponja de aço, abrasivos ou outros produtos similares.

## **Manutenção**

Se forem necessários reparos em sua balança, para sua garantia e segurança, procure sempre a Assistência Técnica da C&F ou um representante autorizado.

## **Garantia**

- Comprometemo-nos a reparar ou substituir gratuitamente qualquer peça que apresentar defeito de fabricação, a nosso critério, dentro do período de 1 ano, a contar da data de aquisição desta balança, constante na nota fiscal de compra.
- A presente garantia é intransferível, valendo apenas para o primeiro comprador, mediante apresentação da Nota Fiscal de compra com indicação de modelo e número da balança.
- Garantimos estar a balança descrita neste manual aprovada pelo controle de qualidade da C&F, ter sido fabricada de acordo com modelo aprovado pelo INMETRO e certificada inicialmente pelo IPEM/SP.
- A presente garantia deve ser entendida como válida para a balança no “Posto de Assistência Técnica”, sendo que as despesas de transporte, embalagem e seguro até o posto de Assistência Técnica e/ou locomoção de técnico (ida e volta), correm por conta do comprador.
- Não são cobertos por esta garantia peças danificadas por uso indevido, descuidos, maus tratos, acidentes, em transportes, enchentes, incêndio, raios, etc.
- A C&F se reserva o direito de introduzir modificações que não comprometam o desempenho do produto, sem consulta prévia.

## **Invalidação da garantia**

- Esta garantia perde a validade se o lacre de aferição for violado ficando também o infrator sujeito as sanções previstas pelo IPEM/INMETRO.
- Quando ligada em tensão diferente selecionada na fonte de alimentação.
- A garantia será invalidada quando ocorrer a não observância de qualquer instrução transmitida neste manual.

# Solução de Problemas

---

## **1. Balança não Liga**

Verifique o fusível posicionando na parte inferior da balança.

## **2. Balança Liga mas aparece BAT**

Verifique se a tensão selecionada no seletor de voltagem está correta.